

トスパック

V-602GII

TOSPACK

多量の液体や粉末もらくらくパック
特殊な厚手の袋も確実にシール

特 長

チャンバー傾斜型

- 液体に強いチャンバー角度(20°)
スープ・ソース類3リットル×2パック可能

上下シール方式

- 「波目ヒータ」を標準装備
美しいシール面で商品価値をグレードアップ

高機能

- 真空センサー制御で、正確な真空設定、表示
- 10通りのコース入力、ワンタッチ選択
(絵表示シール付き)

高ガス封入機能

- チャンバーロック機構で高ガス封入が可能
- ガス安定タイマー機能付きで、ガス封入量を均一化

使いやすさ抜群

- 包装材の長さに合わせられるストッパー付き
- 真空室内を確認できる透明アクリル窓を採用

簡単メンテナンス

- 真空ポンプは湯煙が出ない排気フィルター付き
- ポンプ運転累積時間の表示
- 各種エラーの自動検出によりメンテナンスの容易化



V-602GII

防水操作パネル!!



表示窓は一つ
真空→(ガス)→シール→クーリング

真空度は
センサー制御
わかりやすい
%表示を実現

簡単
ワンタッチ

文字
または絵で

時間又は真空センサー制御
に切替可能
カット野菜や出し巻きなど
繊細な物もOK

電源スイッチ
OFFで、
途中停止


高ガス
封入機能

シールだけしたい時、ON
長押しで
ポンプ作動累計
時間表示

ポンプ内の水分を
自動で除去

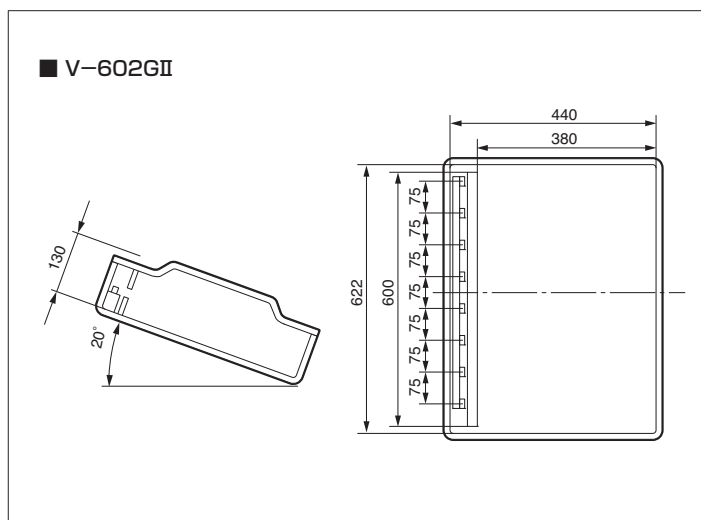
仕様

PSE適合品

項目	型式	V-602GII
チャンバー内寸法		幅622×奥行440×高さ130mm
チャンバー容量		34L
シール有効寸法		600mm(14mm幅)×2(上下)
真空ポンプ		400L/min
ガス封入装置機能		標準装備 ノズル 8本
電源		AC200V 3相 50/60Hz
コンセント形状		 3P接地-30(A)
定格消費電力		4.5kW (50/60Hz)
電動機容量		0.9/1.1kW (50/60Hz)
外形寸法	チャンバー開時	幅678×奥行640×高さ1214mm
	チャンバー閉時	幅678×奥行640×高さ 930mm
製品質量		130kg

※ガスボンベよりのホースはφ8mmをご使用下さい。

チャンバー寸法図



JQA-QMA14377
JQA-EM4216

WC08J0032

株式会社TOSEI 本社工場は
ISO9001 ISO14001 OHSAS18001の
認証を取得しています。

▲安全にお使いいただくために……

- ①ご使用前に、取扱説明書を良くお読みの上、正しくお使いください。
- ②使用環境条件 温度5～35℃ 湿度30～80%
- ③配線工事は、電気工事で資格者の施工が義務づけられています。
D種接地工事(接地抵抗100Ω以下)を必ず施工してください。
- ④屋外で風雨にさらされる場所には設置しないでください。
機械が故障したり、感電や漏電による火災の恐れがあります。

食品を包装後は冷蔵10℃以下で、保存・管理してください。

※Gはガス封入装置付。ガスボンベのホース、コンセント等は各機種により異なります。
※本カタログ中の製品写真は、印刷の都合上、実際の色とは若干異なることがあります。
※掲載製品のデザインおよび仕様は、改良のため予告なく変更する場合があります。

株式会社 TOSEI

本社・工場 〒410-2325 静岡県伊豆の国市中島244 TEL 0558-76-2383 FAX 0558-76-0934
 東京支社 〒141-8664 東京都品川区東五反田2-17-2 TEL 03-6422-7290(代) FAX 03-6422-7289
 中部支店 〒465-0035 愛知県名古屋市中区東区豊が丘58 TEL 052-772-3988(代) FAX 052-772-3938
 関西支店 〒564-0051 大阪府吹田市豊津町30-28 TEL 06-6338-9601(代) FAX 06-6338-9602
 九州支店 〒812-0007 福岡県福岡市博多区東比恵2-11-33 TEL 092-482-6613(代) FAX 092-482-9631
 東北営業所・信州営業所・静岡営業所・広島営業所・鹿児島営業所

●ホームページのアドレス <http://www.tosei-corporation.co.jp/>
 ●Eメールのアドレス MAIL-TOSEI@toshibatec.co.jp

●ご用命は下記の販売店へ