

*AZSEALER*

200S・300S

200W・300W

## 取扱説明書



 **朝日産業株式会社**  
ASAHI INDUSTRY Co.,Ltd

〒456-0051 名古屋市熱田区四番一丁目11番22号  
(TEL)052-671-5191(代) <http://www.asahi-sg.co.jp>

このたびは、本品をお買い上げ頂きまして誠にありがとうございます。

- ご使用になる前に必ずこの「取扱説明書」をよくお読みいただき正しく使用してください。  
誤った使用をされますと、機能を十分に発揮しなかったり、故障や思わぬ事故・危険を招くことがあります。

## 目 次

1	安全のために必ずお守りください	2
2	部品名称	5
3	初めてお使いの時	6
3-1	ヒーター幅の選択	6
3-2	テーブルの取り付け	6
4	使用方法	8
5	消耗部品の交換	10
5-1	シール部の構造	10
5-2	消耗部品の交換時期	11
5-3	消耗部品の交換時の注意	11
5-4	テフロンシートの交換	12
5-5	ヒーターの交換	13
5-6	ラバーの交換	14
6	故障と原因	16
7	分解図	18
8	部品表	19
9	実体配線図	20
10	仕様	20

## 1 安全のために必ずお守りください

●ここに示した事項は、**△危険**、**△警告**、**△注意**に区分しています。

<b>△危険</b>	取扱いを誤った場合、使用者が死亡または重症を負う危険が切迫して生じることが想定される場合。
<b>△警告</b>	取扱いを誤った場合、使用者が死亡または重症を負う可能性が想定される場合。
<b>△注意</b>	取扱いを誤った場合、使用者が損傷を負う危険が想定される場合および物的損害のみの発生が想定される場合。

★「△注意」の欄に記載した事項でも、状況によっては重大な結果に結びつく可能性があります。いずれも安全に関する重要な内容を記載していますので必ず守ってください。

### **△危険**

#### ★純正部品以外の使用はしない

機種に合った純正部品をお使いください。異機種の部品を使用しますと故障や火災の危険性があります。

### **△警告**

#### ★電源は適切なコンセントから取る

細い延長コードやタコ足配線は火災の危険性があります。適切なコンセントからお取りください。

#### ★水をかけない

本体を水洗いしたり、液体の包装には使用しないでください。感電や故障の原因となり危険を伴います。また、水気のある場所での使用も危険です。

#### ★部品交換時は電源コードのプラグを抜く

不用意に通電して火傷や感電の危険性があります。

## ⚠ 注意

### ★高温部接触禁止

長時間作業を行った後や、シール直後はヒーターが通電していても高温になっていますので火傷をする危険性があります。

### ★長時間使用しないときは電源プラグを抜く

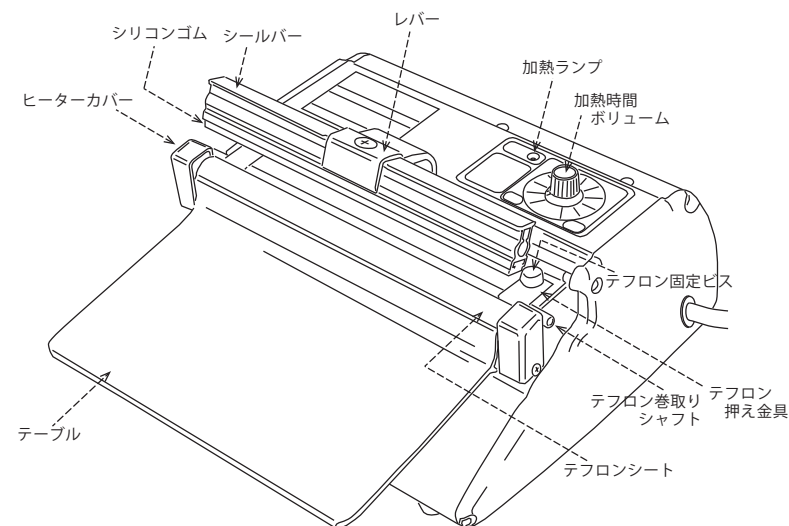
不用意に通電して火傷や感電の危険性があります。

### ★改造の禁止

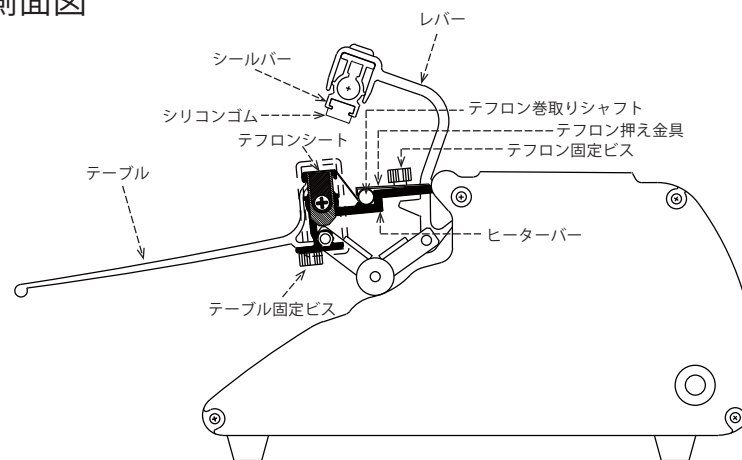
規定外の部品を使用したり特異な作業をおこなった場合、火傷や感電の危険性があります。

## 2 部品名称

### 外観図



### 側面図



### 3 初めてお使いの時

#### 3-1 ヒーター幅の選択 (200S・300S)

本機はヒーター幅2mmと5mmのいずれか一方を選択できます。  
袋の材質・袋の厚み・内容物等で選択してください。

一般的に

薄い袋でシール強度がそれほど要らない場合は2mm幅を

厚い袋でシール強度が必要な時は5mmを選択してください。

出荷時は5mm幅が実装されています。※[5-5 ヒーターの交換]参照

※2mm幅はオプション品

#### 3-2 テーブルの取り付け

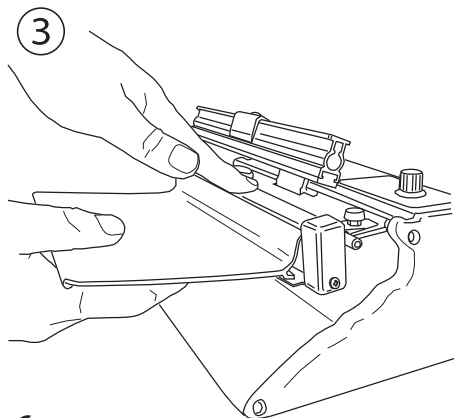
テーブルは取り外した状態で梱包されています。開梱時にテーブルを取り付けてください。

①テーブル裏のテーブル固定ビス(樹脂ネジ)をはずします。

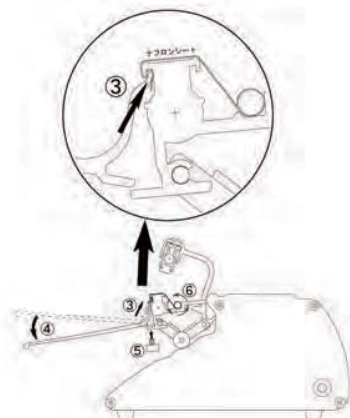
②ヒーターバー前面の保護紙を取り除きます。

③テーブルを固定溝に差し込みます。

(テフロンシートの上から差し込みます。)



6

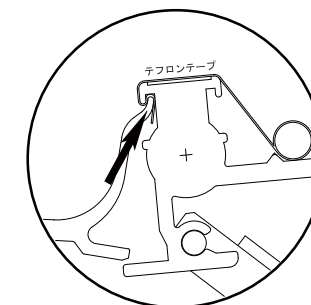
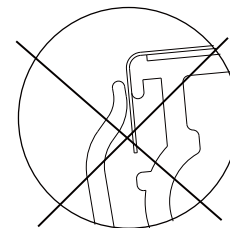
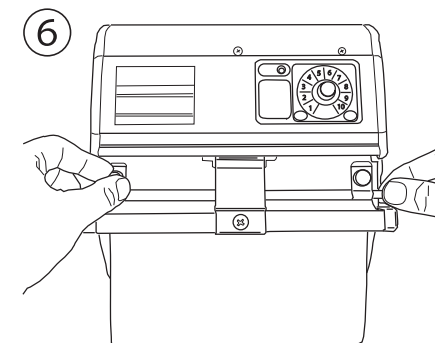
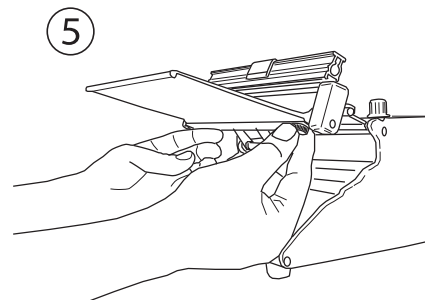


- ④テーブル手前をゆっくり下げてテーブルが外れないことを確認します。
- ⑤テーブル固定ビス2個で固定します。

ヒーターバーの底を持ち上げるとネジ穴の確認が容易になります。

- ⑥テフロンシートを巻きもどしてテープのたるみを取ります。

テフロン固定金具の樹脂ネジを少し緩めてから、テフロン巻取りシャフトを回してシートのたるみを取りながら樹脂ネジを締めます。



禁止

先端を溝に差し込まずビスで固定しようと  
使用中にテーブルが破損します。  
必ずテーブル先端を固定溝に差し込んで下さい。

7

## 4 使用方法

袋をセットしてテーブルを押し下げるとヒーターが通電してシールができます。  
きれいで確実なシールをするためには下記の方法でご使用ください。

### ①加熱時間の設定をします。

袋の材質、厚さなどで加熱時間を設定します。

ボリュームの目盛りを大きくすると加熱時間が長くなります。

必要以上の加熱時間はテフロンシートやシリコンゴム等の消耗を早めたり  
シール不良を起こしますので、加熱時間は必要最低限に調整してください。



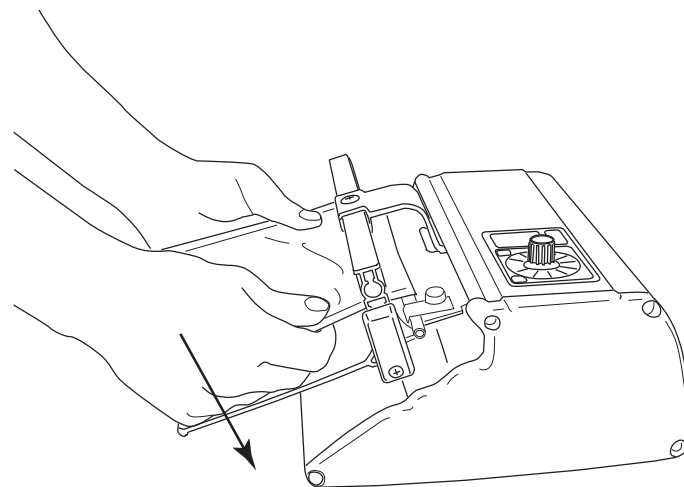
### ②袋をセットします。

袋の開口部を両手で左右に軽く引っ張りながらヒーター上部にのせます。



### ③テーブルを押し下げます。

袋を両手でセットしたままテーブルを軽く押し下げると上部のシールバーが降りてきて袋を挟み込みます。加熱ランプが点灯しタイマー時間加熱します。  
シール中はテーブルが戻らない程度に押えてください。過大な力で押えますと破損の原因になります。



### ④シール部を冷却します。

加熱終了後1～2秒間は、テーブルを押え続けてシール部を冷まします。  
すぐに手を離しますと溶着したシール部が伸びてフィルムが薄くなり強度不足になります。

### ⑤テーブルを上げシール完了します。

テーブルを押している力を抜くとシールバーが持ち上がりシールが完了します。

### ⑥加熱時間の再調整

シール作業を連続して行いますと、徐々にシール温度が上昇して溶着過多になりシール不良や部品の消耗を早めます。

初回の加熱時間よりも短くなるように必要に応じて調整してください。

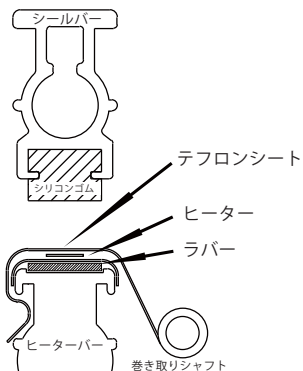
## 5 消耗部品の交換

加熱シールする本体は、シール回数に応じてシール部の部品が徐々に消耗します。[5-2 消耗部品の交換時期]を目安にして部品を交換してください。交換時には、シール部の構造を充分理解してから行ってください。間違った交換はシール不良や火災の原因になります。消耗品は、下記品番でご注文ください。

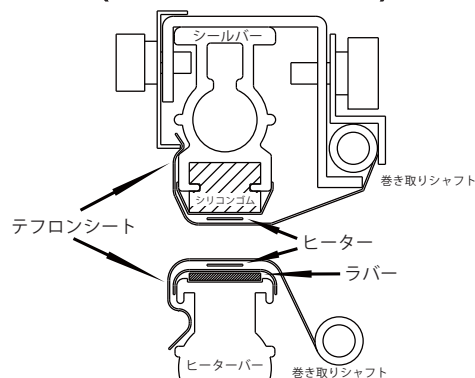
品名	品番			
	200S	300S	200W	300W
シリコンゴム	A401-2	A401-3	A401-2	A401-3
テフロンシート	A313			
ヒーター (2ミリ)	A308-22	A308-32		
〃 (5ミリ)	A308-25	A308-35		
〃 (8ミリ)			A308-28	A308-38
テフロンテープ	A307-2	A307-3	A307-2	A307-3
シリコンラバー	A306-2	A306-3	A306-2	A306-3

### 5-1 シール部の構造

#### (200S・300S)



#### (200W・300W)



### 5-2 消耗部品の交換時期

消耗部品の交換時期は下記を目安にしてください。

#### ●テフロンシート

焦げて表面がザラついている。(シールが汚い)

\*テフロンシートはテフロン巻取りシャフトに余分に巻いてあります。少しずつ引き出して使用してください。使い切るまでは補充の必要はありません。

#### ●ヒーター

ヒーターが断線している。(シールがまったくできない)

#### ●ラバー

焦げて表面がザラついている。

テフロンシートを使いきったとき。

\*ラバーはテフロンシートに覆われていますので、通常は見えません。テフロンシート交換時にラバーの状態を確認してください。

#### ●シリコンゴム

焦げて表面がザラついている。(シールが汚い)

### 5-3 消耗部品の交換時の注意

部品の交換の前に、必ず電源コードを抜いてから作業を行ってください。不要な交換を行いますと機械の調子が変わる場合があります。消耗部品の交換時期を適切に確実に行ってください。

#### 5-4 テフロンシートの交換



- ①テーブルを外します。  
テーブル裏のテーブル固定ビスを緩めては  
ずし、テーブルをヒーターバーより  
取り外します。

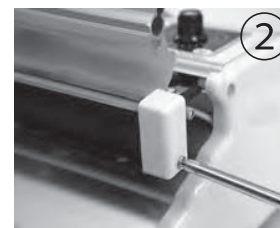


- ②テフロン固定金具の樹脂ネジを緩めます。  
テフロンシートが引き出せる程度に緩め  
てください。
- ③テフロンシートを手前側に引き出します。  
焦げたシート部がヒーターに掛からない  
程度(2~3 cm)引き出します。

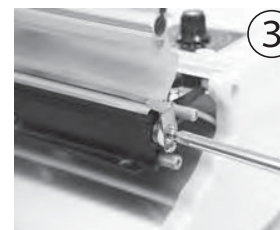


- ④引き出して余分になったテフロン  
シートをはさみで切り取ります。  
テーブルに挟み込みますので切りこみ過  
ぎないように注意してください。
- ⑤テーブルを取り付けます。  
[3-2 テーブルの取り付け] 参照  
テフロンシートの先端をテーブルで挟み  
込みます。
- ⑥テフロンシートのたるみを取ります。  
テフロン巻取りシャフトを回してシート  
のたるみを取りながらテフロン固定金具  
の樹脂ネジを締めます。

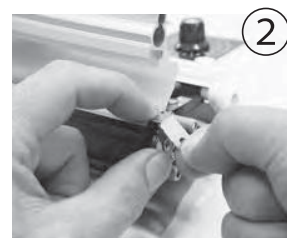
#### 5-5 ヒーターの交換



- ヒーターの取り外し
- ①テーブルを取り外しテフロンシートを  
めくり上げます。



- ②左右のヒーターカバーのビスを外し、  
カバーを取ります。
- ③左右のヒーター固定ビスを外すとヒー  
ターがはずせます。



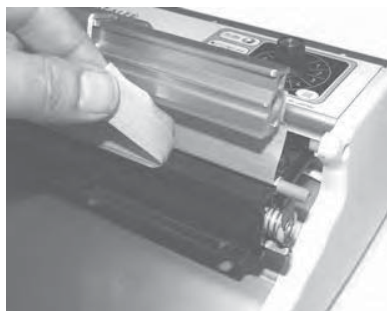
- ヒーターの取り付け
- ①**左側の電極に**ヒーターをビスで仮止め  
します。
- ②右側の電極を押えこみ、ヒーターを電  
極まで引き込みながらビスで固定します。
- ③仮止めした左のビスを本締めしてください。  
(ビスの締め付け過ぎは破損の原因に  
なります。適度な力で締めください)



- ④ヒーターがねじれていたり、しわがな  
いか確認してください。
- ⑤左右のヒーターカバーをビスで固定します。
- ⑥テーブルをとりつけます。  
[3-2 テーブルの取り付け] 参照



## 5-6 ラバーの交換



### ●ラバーの取り外し

①ヒーターをはずします。

[3-2 テーブルの取り付け] 参照

②ラバーを取り除きます。

③下に残った粘着テープはそのままにしておきます。

(焦げて劣化しているようであれば、きれいに取り除き薄手の両面テープで貼りなおしてください。)

### ●ラバーの取り付け

①ラバーを指で軽く押えながら端から真っ直ぐ順番に貼っていきます。

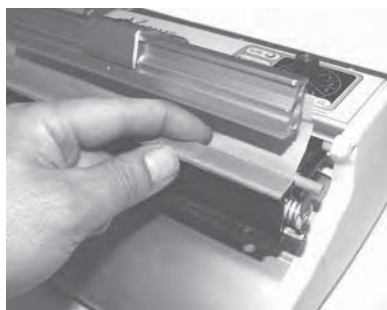
②ラバーに貼ってあるテフロンテープの前後が張り出していますので下のヒーターバーに押えつけて貼って下さい。

③ヒーターを取り付けます。

[5-5 テーブルの取り付け] 参照

④テフロンシートでヒーターを覆いテーブルを取り付けます。

[3-2 テーブルの取り付け] 参照






## 6 故障と原因

状況	故障箇所							操作	原因
	コンセント	電源コード	タイマー	ヒーター	タイマー調整	テフロンシート	シリコンゴム		
テーブルを押してもシールができない	●								コンセントに電気がきていない
								●	テーブルを押し切っていない
		●							電源コードの断線
			●						タイマー基板の不良
ランプは点灯するがヒーターが加熱しない				●					ヒーターの断線
				●					ヒーターの接触不良
ランプがつきっぱなしでヒーターが焼ける					●				タイマー目盛の上げすぎ
			●						タイマー基板の不良
シールがきれいにできない					●				加熱時間が長い
								●	冷却時間が長い
						●	●		消耗部品の劣化
					●				加熱時間が短い

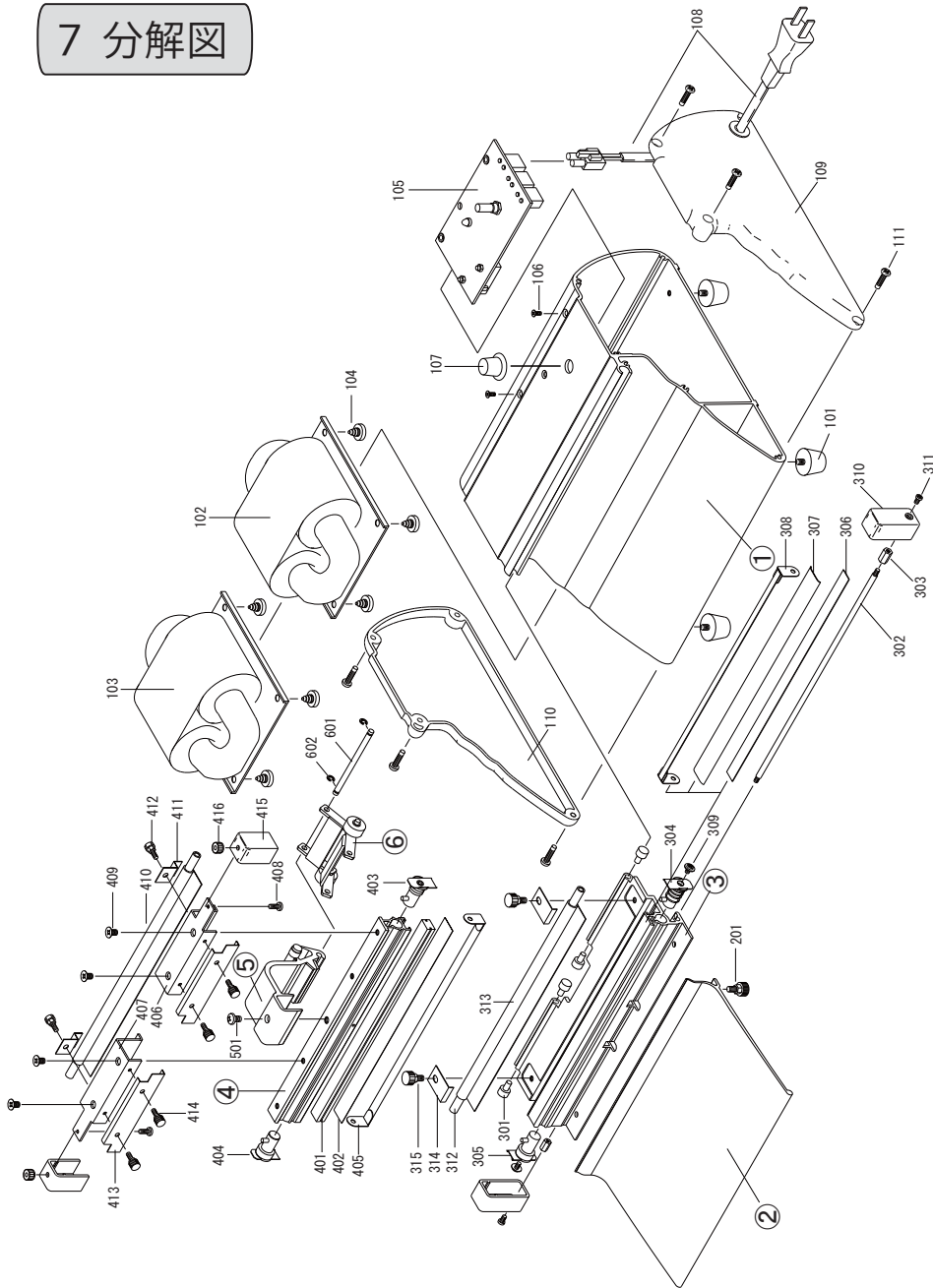


**警告**

このマークの付いている処置は必ず電気知識のある方が行って下さい。

確認	処置方法
コンセントに他の電気器具を入れても動作しない	ブレーカーやコンセントなどを確認する
初めて本機を使用する	テーブルを少し強めに押す
電源コードに電圧がきていない (本体右カバーをあけて確認)	電源コードを交換 
上記のいずれにも該当しない	タイマー基板を交換 
ヒーターが断線している	ヒーターを交換
ヒーターの取り付けビスが緩んでいる	ヒーター取り付けビスをしめる
	タイマー目盛を下げる
タイマーの目盛を最小にしてもヒーターが焼ける	タイマー基板を交換 
	タイマー目盛を下げる
	ランプが消えてもシール部が冷えるまでテーブルを押ししておく
テフロン・シリコンゴムがこげている	[ 5 消耗部品の交換 ] 参照
	タイマー目盛を上げる

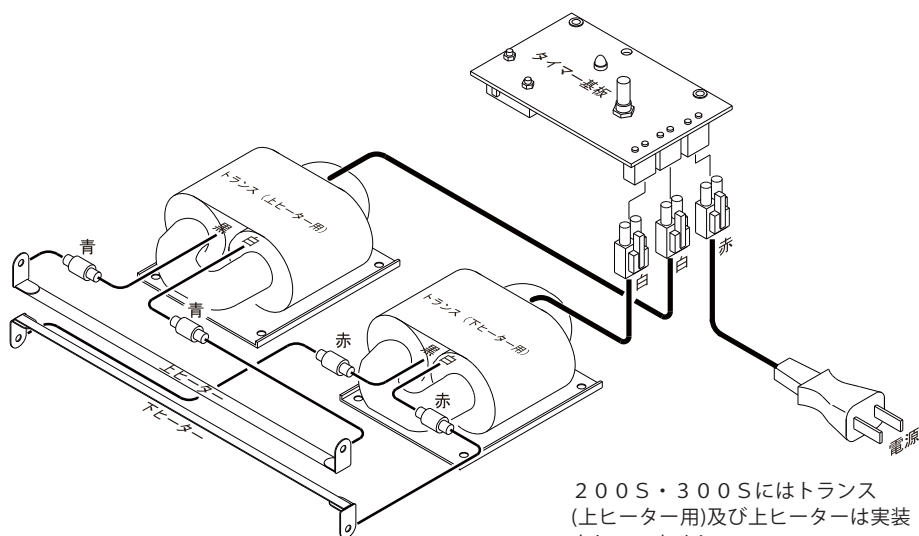
# 7 分解図



# 8 部品表

番号	品名	品番					構成数 (S/W)
		共通	2005	3005	2005	300W	
①	本体フレーム	A100					1
101	ゴム足	A101					4
102	トランス(下ヒーター用)		A102-2S	A102-3S	A102-2WD	A102-3WD	1
103	トランス(上ヒーター用)				A103-2WJ	A103-3WJ	1
104	トランス固定リベット	A104					4/8
105	タイマー基板ASSY		A105S	A105S	A105W	A105W	1
106	タイマー固定ビス (M3X8)	A106					2
107	タイマーツマミ	A107					1
108	電源コードASSY	A108					1
109	本体(フレーム)カバー右	A109					1
110	本体(フレーム)カバー左	A110					1
111	本体(フレーム)カバー固定ビス (M3.5X16)	A111					8
②	テーブル		A200-2	A200-3	A200-2	A200-3	1
201	テーブル固定ビス (1.7x7 M4X6)	A201					2
③	ヒーターバー		A300-2	A-300-3	A300-2	A300-3	1
301	ヒンジピン	A301					4
302	ヒーターバーシャフト	A302					1
303	六角スタッド (M3X10)	A303					2
304	ヒーターホルダーASSY下右	A304					1
305	ヒーターホルダーASSY下左	A305					1
306	シリコンラバー		A306-2	A306-3			1
307	テフロンテープ		A307-2	A307-3	A307-2	A307-3	1
308	ヒーター 2ミリ (オプション)		A308-22	A308-32			1
	ヒーター 5ミリ		A308-25	A308-35			1
	ヒーター 8ミリ				A308-28	A308-38	2
309	ヒーター固定ビス	A309					2
310	ヒーターカバー	A310					2
311	ヒーターカバー固定ビス(M3X6)	A311					2
312	テフロン巻取りリシャフト		A312-2	A312-3	A312-2	A312-3	1
313	テフロンシート	A313					1
314	テフロン固定金具	A314					2
315	テフロン固定ビス (1.7x7 M4X6)	A315					2
④	シールバー		A400-2S	A400-3S	A400-2W	A400-3W	1
401	シリコンゴム		A401-2	A401-3	A401-2	A401-3	1
402	テフロンテープ				A402-2W	A402-3W	1
403	ヒーターホルダーASSY上右				A403W	A403W	1
404	ヒーターホルダーASSY上左				A404W	A404W	1
405	ヒーター 8ミリW				A308-28	A308-38	1
406	シールバー金具右				A406-2W	A406-3W	1
407	シールバー金具左				A407-2W	A407-2W	1
408	ヒーターカバー上固定ビス(M3X8)				A408W	A408W	2
409	シールバー金具固定ビス (M4X8)				A409W	A409W	4
410	テフロンシート				A313	A313	1
411	テフロン固定金具上				A411W	A411W	2
412	テフロン固定ビス上 (1.7x7 M3-6)				A412W	A412W	2
413	テフロン押え金具				A413-2W	A413-3W	2
414	テフロン押えビス (1.7x7 M3-6)				A414W	A414W	4
415	ヒーターカバー上				A415W	A415W	2
416	ヒーターカバー固定ナット				A416W	A416W	2
⑤	レバーASSY		A500S	A500S	A500W	A500W	1
501	シールバー固定ビス (M3X8)	A501					1
⑥	リンクASSY	A600					1
601	リンクシャフト	A601					1
602	Eリング	A602					2

## 9 実体配線図



200S・300Sにはトランス  
(上ヒーター用)及び上ヒーターは実装  
されていません。

## 10 仕様

品名	シール長	シール幅	電圧	電力	重量	外形寸法
200S	200mm	5mm	100V	400W	3.8Kg	240(W)X300(D)X170(H)
300S	300mm	5mm	100V	580W	4.5Kg	340(W)X300(D)X170(H)
200W	200mm	8mm(上下)	100V	720W	5.6Kg	240(W)X300(D)X170(H)
300W	300mm	8mm(上下)	100V	1100W	6.7Kg	340(W)X300(D)X170(H)

保障期間 12ヶ月

品番 AZ

製造番号(本体裏面4桁)

お名前

ご住所 〒

TEL ( ) -

販売店

お買い上げ年月日

※必要事項をご記入の上、大切に保管してください。

## 保証規定

- 保障期間内(お買い上げ日より12ヶ月間)に正常な状態でご使用の場合に限り品質を保障しております。  
万一保障期間内で故障がありました場合は、当社所定の方法で無償修理いたしますので、保証書を商品に添えてお買い上げの販売店までお持ちください。
- 次のような場合は保証期間内でも有償修理になります。
  - (1) 保証書をご掲示いただけない場合。
  - (2) 所定の項目をご記入いただけない場合、あるいは字句を書き換えられた場合。
  - (3) 故障の原因が取り扱い上の不注意による場合。
  - (4) お客様による輸送・移動中の衝撃による場合。
  - (5) 天変地異、ならびに公害や異常電圧その他の外部要因による故障及び損傷。
- お客様ご自身による改造または修理があったと判断された場合は、保障期間内での修理もお受けいたしかねます。
- 消耗品(シリコンガラスクロス・ヒーター)の消耗・劣化に対する修理・修理交換は保障期間内であっても有償になります。
- 本製品の故障、またはその使用によって生じた直接、間接の損傷については当社はその責を負わないものとします。
- 修理ご依頼品を郵送、またはご持参される場合の諸費用は、お客様のご負担となります。
- 保証書は再発行いたしませんので、大切に保管してください。