

# トスパック

V-307GII

TOSPACK

多量の液体や粉末もらくらくパック  
特殊な厚手の袋も確実にシール

## 特 長

### チャンバー傾斜型

- 液体に強いチャンバー角度(20°)  
スープ・ソース類3リットルパック可能

### 上下シール方式

- 「波目ヒーター」を標準装備  
美しいシール面で商品価値をグレードアップ

### 高機能

- 真空センサー制御で、正確な真空設定、表示
- 10通りのコース入力、ワンタッチ選択  
(絵表示シール付き)

### 高ガス封入機能

- チャンバーロック機構で高ガス封入が可能
- ガス安定タイマー機能付きで、ガス封入量を均一化

### 使いやすさ抜群

- 包装材の長さに合わせてくれるストッパー付き
- 真空室内を確認できる透明アクリル窓を採用

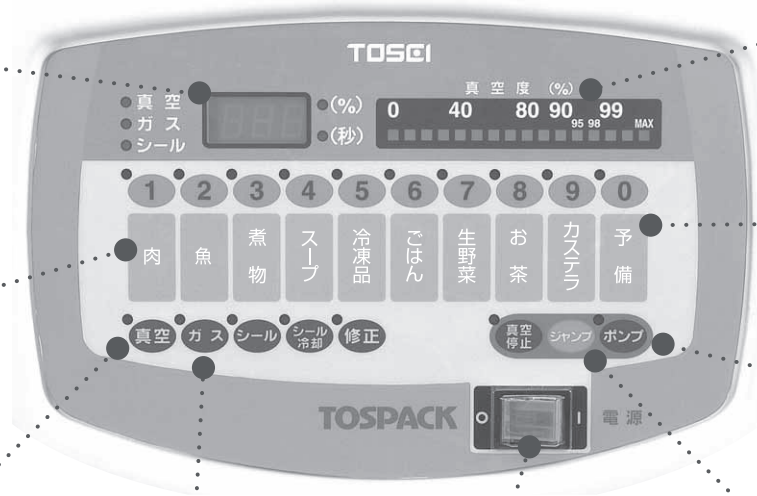
### 簡単メンテナンス

- 真空ポンプは湯煙が出ない排気フィルター付き
- ポンプ運転累積時間の表示
- 各種エラーの自動検出によりメンテナンスの容易化



V-307GII

# 防水操作パネル!!



表示窓は一つ  
真空→(ガス)→シール→クーリング

真空度は  
センサー制御  
わかりやすい  
%表示を実現

文字  
または絵で

ポンプ内の水分を  
自動で除去

簡単  
ワンタッチ

時間又は真空センサー制御  
に切替可能  
カット野菜や出し巻きなど  
繊細な物もOK

高ガス  
封入機能

電源スイッチ  
OFFで、  
途中停止

シールだけしたい時、ON  
長押しで  
ポンプ作動累計  
時間表示

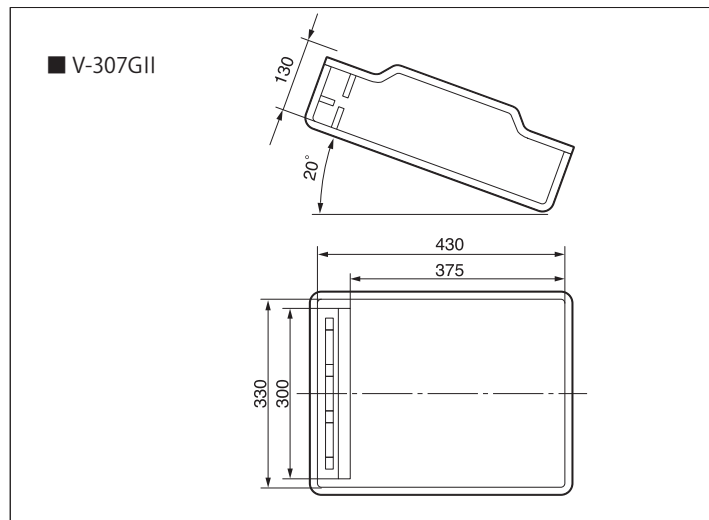
## 仕様

PSE適合品

項目	型式	V-307GII
チャンバー内寸法		幅330×奥行430×高さ130mm
チャンバー容量		17L
シール有効寸法		300mm×2 (上下)
最大包装材寸法		横300mm×縦400mm
真空ポンプ		167L/min
ガス封入装置機能		標準装備ノズル4本
電源		AC100V 50/60Hz
コンセント形状		2P-15 (A)
定格消費電力		1.1kW (50/60Hz)
電動機容量		0.55kW (50/60Hz)
外形寸法	チャンバー開時	幅390×奥行635×高さ730mm
	チャンバー閉時	幅390×奥行635×高さ460mm
製品質量		60kg

※ガスボンベよりのホースはφ8mmをご使用下さい。

## チャンバー寸法図



### △安全にお使いいただくために……

- ①ご使用前に、取扱説明書を良くお読みの上、正しくお使いください。
- ②使用環境条件 温度5～35℃ 湿度30～80%
- ③配線工事は、電気工事が資格者の施工が義務づけられています。  
D種接地工事(接地抵抗100Ω以下)を必ず施工してください。
- ④屋外で風雨にさらされる場所には設置しないでください。  
機械が故障したり、感電や漏電による火災の恐れがあります。

※Gはガス封入装置付。ガスボンベのホース、コンセント等は各機種により異なります。  
※本カタログ中の製品写真は、印刷の都合上、実際の色とは若干異なることがあります。  
※掲載製品のデザインおよび仕様は、改良のため予告なく変更する場合があります。

## 株式会社 TOSEI

本社・工場 〒410-2325 静岡県伊豆の国市中島244 TEL 0558-76-2383 FAX 0558-76-0934  
 東京支社 〒141-8664 東京都品川区東五反田2-17-2 TEL 03-6422-7290(代) FAX 03-6422-7289  
 中部支店 〒465-0035 愛知県名古屋市長区豊が丘58 TEL 052-772-3988(代) FAX 052-772-3938  
 関西支店 〒564-0051 大阪府吹田市豊津町30-28 TEL 06-6338-9601(代) FAX 06-6338-9602  
 九州支店 〒812-0007 福岡県福岡市博多区東比恵2-11-33 TEL 092-482-6613(代) FAX 092-482-9631  
 東北営業所・信州営業所・静岡営業所・広島営業所・鹿児島営業所

●ホームページのアドレス <http://www.tosei-corporation.co.jp/>  
 ●Eメールのアドレス MAIL-TOSEI@toshibatec.co.jp

●ご用命は下記の販売店へ